

Assa Abloy EL520

De EL520 is een zelfvergrendelend Hi-Security slot dat toe te passen is bij situaties waarin toegangscontrole gewenst is. Dit slot is ook toe te passen in combinatie met deurautomaten. Bij ontgrendeling van dit motorslot wordt de nachtschoot ingetrokken en de dagschoot vrijgegeven. Ook is dit slot mechanisch doormiddel van een cilinder te openen.

Toepassingen Assa Abloy EL520

Bij de EL520 is aan beide zijden gecontroleerde toegangsverlening toepasbaar, indien gewenst is dit ook enkel aan één zijde toe te passen zodat het slot toegepast kan worden op nooddeuren. De status van de EL520 kan doormiddel van diverse signaleringen op afstand worden weergegeven.

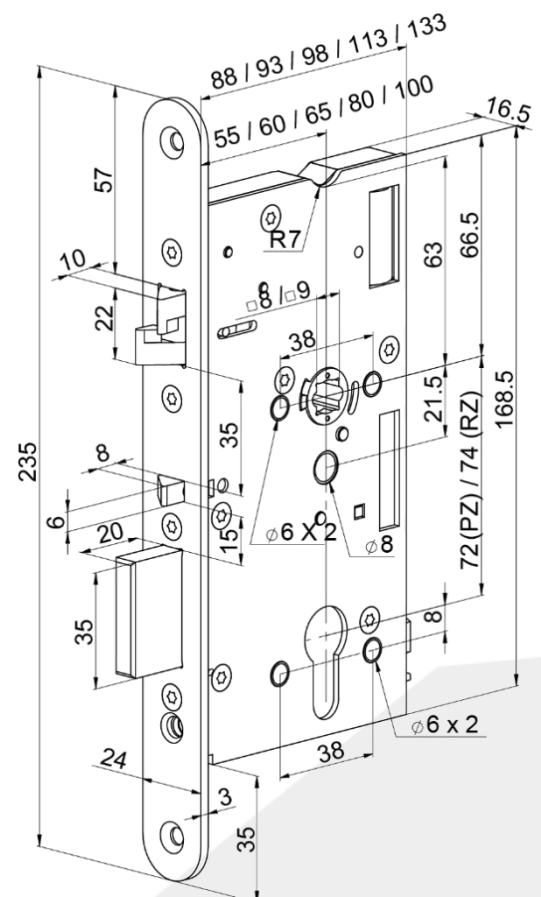
Normeringen

De EL520 voldoet aan de normeringen EN 179, EN 1125, EN 12209, EN 14846, EN 61000-6-1, EN 61000-6-3, en SKG**®.

De EL520 is ook verkrijgbaar als meerpuntsluiting: de MP520. De MP 520 is ook nog voorzien van een NEN 5089 en een SKG***® normering.

Technische gegevens

- Mechanische zelfvergrendelende dag- en nachtschoot
- Mechanische antipaniekfunctie
- Universele aansluitspanning
- Universele draairichting
- Doormaten 55 / 60 / 65 / 80 / 100
- PC maat 72
- Breedte voorplaat: 24 mm of 20 mm
- Inclusief motor stuurunit EA420
- Geschikt voor europrofiel cilinder
- Optioneel leverbaar in rondcilinder
- Nachtschootsignalering
- Hulpshootsignalering
- Signalering voor deurkruk (naar beneden)
- Signalering voor cilinder bediening
- Signalering voor sabotage



ABL Beveiliging

ABL Beveiliging kan de EL520 sloten leveren en monteren. Bij storing van een EL520 kunt u ook bij ABL Beveiliging terecht om uw storing te laten verhelpen. Voor vragen of advies staat ABL Beveiliging u graag te woord.

Meer informatie

Voor meer informatie kunt u contact opnemen via het [contactformulier](#) of bel naar: 0318-481432. Vraag gratis een [offerte](#) aan voor de prijs van een EL520 motorslot.